

VOGELWERKGROEP

DE

Jaargang 1
nummer 2 - 1975

75

75

NO 2

Inleiding:

Er is na de tweede vergadering van de werkgroep al weer veel gebeurt. De Lepelaars zijn al weer gesignaleerd in Nederland. Is het voorjaar al in zicht?

De grote verrassing van de maand was wel de Zeearend op het landgoed De Utrecht. Meer hierover in dit verslag. Gelukkig hebben nog verschillende leden deze bijzondere wintergast mogen begroeten.

Op 4 febr. ben ik op verzoek, (samen met iemand van de Milieuwerkgroep Middelbeers,) van Burg. Verwiel, naar het gemeentehuis geroepen. We moesten onze bezwaarschriften welke naar de gemeenteraad werden gestuurd, toelichten.



Alle „hoge" heren die ook maar iets met het Best. plan "Buitengebied" te maken hadden, waren aanwezig. Het verliep allemaal erg goed, we hadden n.l. verwacht dat ze zouden proberen ons te vragen bepaalde bezwaren in te trekken.

We hadden ons niet voorbereid op deze uitnodiging, maar het was ook niet nodig geweest want van vele onderwerpen wisten de meesten amper mee te praten.

Het kaartmateriaal wat ik had mee genomen, bleek goed van pas te komen omdat ze zelf niet eens een gekleurde kaart hadden.

De problemen rond de natuurgebieden werden nog eens zeer goed toegelicht door Peter von Meijenveldt van de Brab. Milieufederatie, waar we ook daarna nog even mee hebben gepraat over Middelbeers.

Helaas moet ik U mededelen dat dit verslag in de toekomst maar een keer in de twee maanden zal verschijnen. Ik sta op het punt af te zwaaien uit de militaire dienst, waar ik veel tijd had om te werken aan dit soort dingen, en wat nu voorbij is.

Veel leesgenot,

Sjaak van Kessel.

jacht tabel

In Nederland is de jacht op de hieronder vermelde wildsoorten geopend gedurende de daarnaast vermelde tijdvlakken:

Grofwild:

Wilde zwijnen van 1 augustus tot en met
31 januari daaraanvolgend;

Kleinwild:

patrijzen van 1 september tot en met
31 december daaraanvolgend;

fazantehanen van 15 oktober tot en met
31 januari daaraanvolgend;

fazantehennen van 15 oktober tot en met
31 december daaraanvolgend;

houtsnippen van 15 oktober tot en met
31 januari daaraanvolgend;

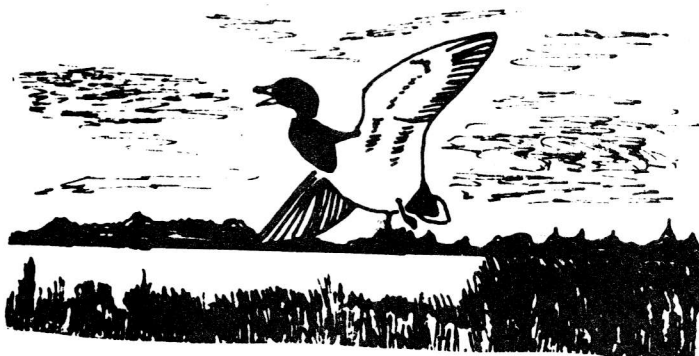
hazen van 15 oktober tot en met 31 december daaraan-
volgend;

Waterwild:

grauwe-, kol-
en rietganzen van 1 september tot en met 31 januari daaraan-
volgend, doch uitsluitend gedurende dat gedeel-
te van het etmaal, dat gelegen is tussen een
half uur vóór zonsopgang en des voormiddags
10 uur;

Wilde eenden
(Anas platyrhyn-
chos) van 24 juli tot en met 31 januari daaraanvolgend;

slobeenden en
talingen van 18 augustus tot en met 31 januari daaraan-
volgend;



JACHT TABEL (vervolg)

Alle overige soorten eenden, behalve Bergeenden, Brilduikers, Krooneenden, Witkopeenden, Witoogeenden, zaagbekken (waaronder de Nonnetjes), Eidereenden, Bruine of Grote Zeeëenden, gebilde Zeeëenden, IJseenden en Zwarte Zeeëenden.

Watersnippen van 18 augustus tot en met 31 januari daar-
Poelsnippen en aanvolgend;
Bokjes

Goudplevieren van 1 november tot en met 31 december daar-
aanvolgend;

Meerkoeten van 18 augustus tot en met 31 januari daar-
aanvolgend;

In afwijking van het reeds eerder genoemde:

A. de jacht op Goudplevieren door middel van netten , waarvan het gebruik is geoorloofd, slechts in de provincies Groningen, Friesland Drente en Noord Holland geopend, en wel van 1 november tot en met 31 december daaraanvolgend;

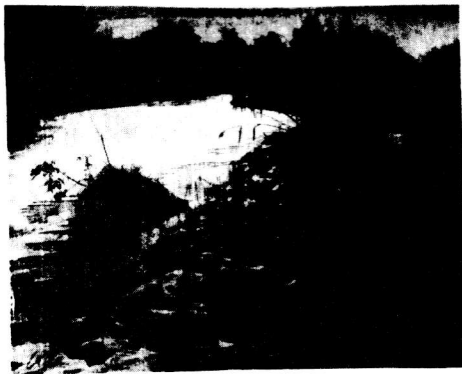
B. de jacht op alle soorten ganzen door middel van netten niet geopend;

C. de jacht op alle soorten waterwild door middel van mechanische- en/of elektrische lokinstrumenten niet geopend;

D. de jacht door middel van eendenkooien slechts geopend op:

Wilde eenden(*Anas platyrhynchos*), en wel van 24 juli tot en met 13 februari daaraanvolgend;

Slobeenden en Wintertalingen, en wel van 18 augustus tot en met 31 januari daaraanvolgend.



JACHTTABEL (vervolg)

Smienten, Pijlstaarten en Zomertalingen, en wel van 1 sept. tot en met 31 jan. daaraanvolgend.

Onbeschermdde Vogels.

a. Grote Mantelmeeuw en Spreeuw;

van 1 jan. 1973 tot en met 31 december 1974.

b. Zilvermeeuw en Kokmeeuw;

van 15 juli 1973 tot en met 1974.

en van 15 juli 1974 tot en met 31 december 1974.

(er zal binnenkort nog wel een nieuwe beschikking komen, deze zal dan nog hierin komen te staan.)

.....

Jagerstermen. en zo maar wat gegevens over de jacht.

Haas, Lampe -- Fazant, kok is de haan -- Wilde eend, de vogels die hier in de winter zitten noemen ze blaugoed -- Houtsnip, de dame met het lange gezicht. -- aan de punt van de vleugel zit een speciaal veertje (erg klein) wat de jager uittrekt als trofee dient, men noemt dit het schilders veertje. De vroegere schilders gebruikten dit voor het schilderen van ogen. -- Goudplevier, wildster. -- Korhoen, meervoud is korre. (opm.voor de hanen kunnen nog steeds afschotsvergunningen worden aangevragen bij Directie Faunabeheer in Den Haag. Of dit nog steeds afgegeven wordt is me onbekend??) andere naam voor Korhoen is het Oergevogelte. De kromme veren van de staart noemt men de sikkels. Jonge zwijn, frisseling -- 2^e jaars is overloper -- troep zwijnen is rotte zwijnen -- troep herten is roedel herten -- troep reeën is sprong reeën -- ree bronstijd is juli /augustus -- ree 9 maanden draagtijd -- de jonge reeën zo rond mei/juni geboorte. -- meestal 2 jongen Smalree is een eenjarige reeget. -- bok die altijd op een dezelfde plaats(bos) zit is een plaatsbok.--

Per 1 april grote wijziging in de jachtwet.

verplicht is het jachtbrevet. De term "schadelijk" wild wordt afgeschaft. Voor het fazante uitzetten een verplichte vergunning nodig.

+++++

Voor de meeste vogelaars is de jacht een nog veelal onbekende zaak, om over mee te praten, ik vond het juist daarom belangrijk hierover wat informatie te geven. Mijn dank aan J.Jaspers en aalm. J.Jansen, voor het geven van de nodige informatie, en P.Dobbelaar, Wim de Kroon.

Adressenlijst.

De Ned. Jagersvereniging. Joz. Israellaan 20, Den Haag.

Het erg bekende blad De Nederlandse Jager, wel wat aan de dure kant.
abonnemant is F 50,- per jaar, verschijnt om de 14 dagen.

Directie Faunabeheer, Berste van der Boschstraat 4 te Den Haag.

ITBON: Kemperbergerweg 11, Arnhem.

RIVON: Laan van Beek en Royen 40 - 41, Zeist.

Ned. Ver. van Jachtopz. Woestduinlaan 9, Doorn.

Raad van Beheer op Kynologisch gebied in Ned. Emmalaan 16, Amsterdam Z.

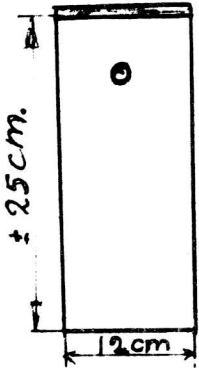
+++++



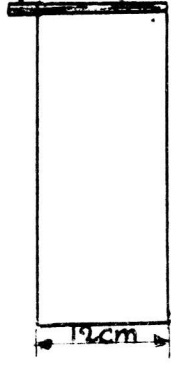
Mezenkast

dakdeel
uitstekend.

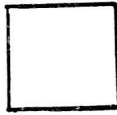
evt afschermen met wat dakleer.
plaat.



Voor kant



zij kant



onderkant

Gat botten max 28 mm.

dikte van het hout niet zo be-
belangrijk.

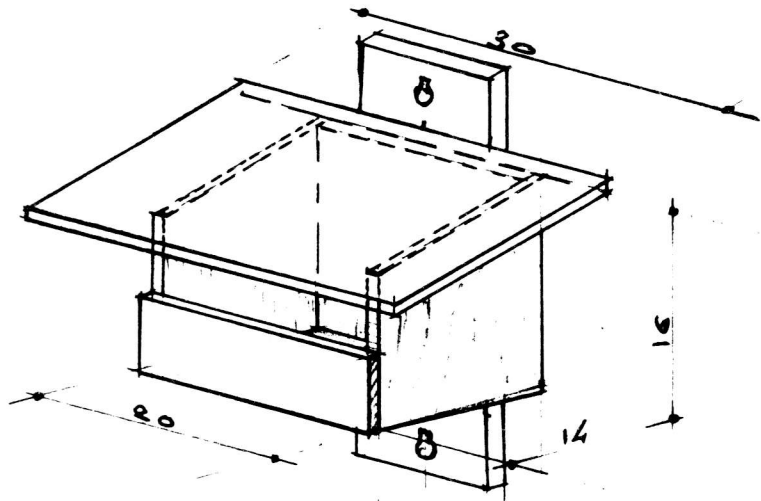
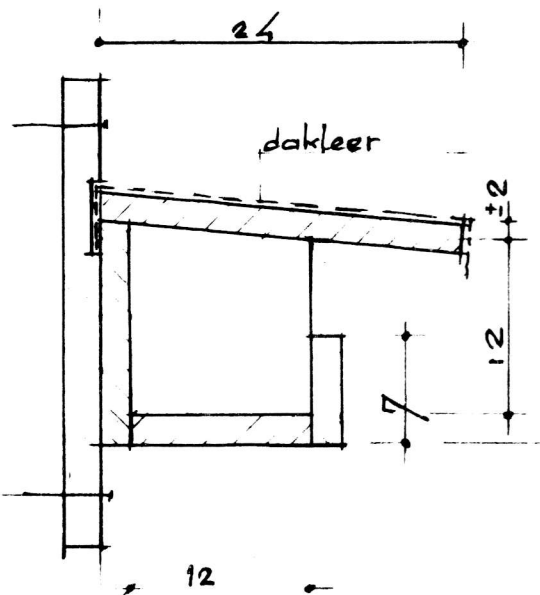
Bij de laatste nestkastencontrole is gebleken dat het weer de hoogste tijd is dat er nieuwe koren te hangen.

Het zou eens mooi zijn als ieder lid een of meerdere nestkasten zou maken.

In mei/juni is de eerste controle alweer, we hopen dat er dan weer wat nieuwe hangen.

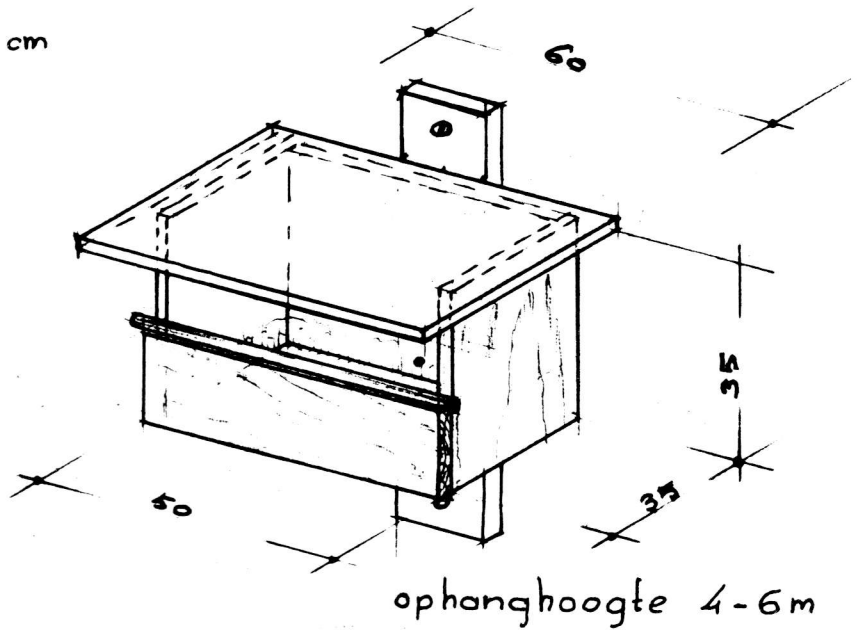
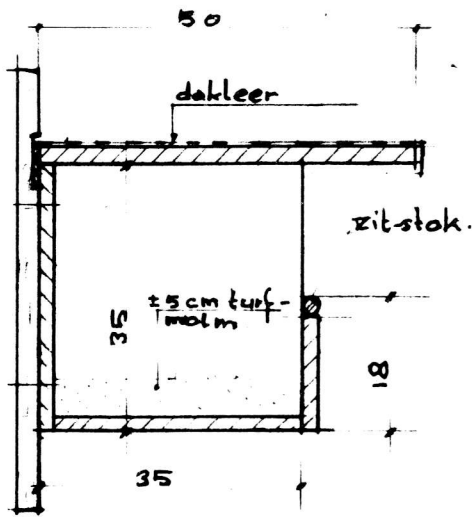
Half open kast voor:
schaal 1:5

vliegenvangers (Grauwe)
zwarte roodstaart
kwikstaart



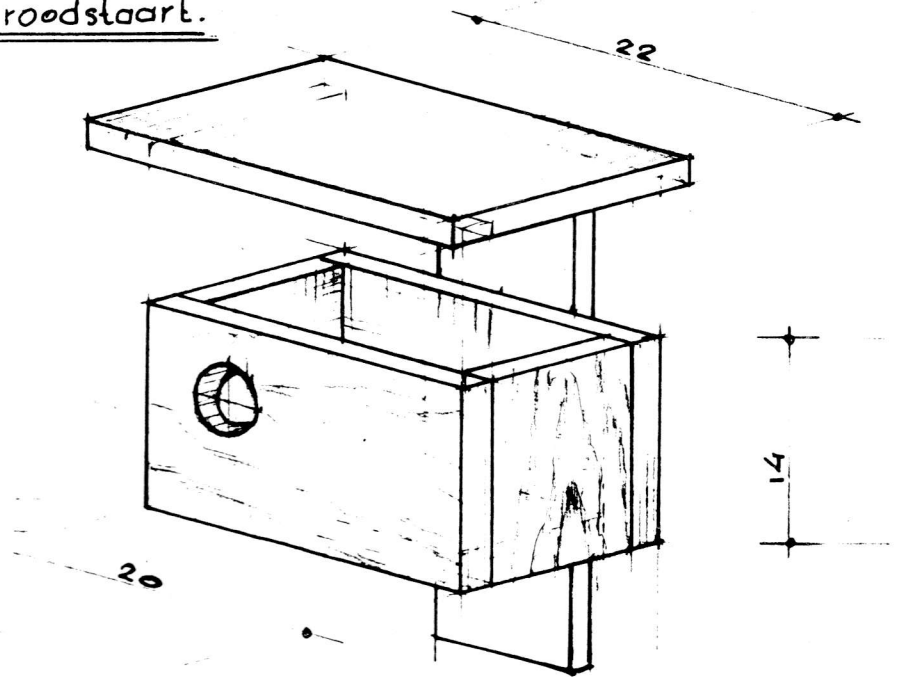
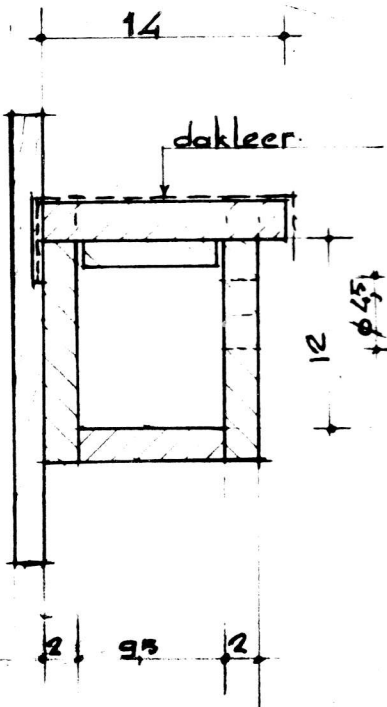
Valkenkast.

schaal 1:10 maten in cm

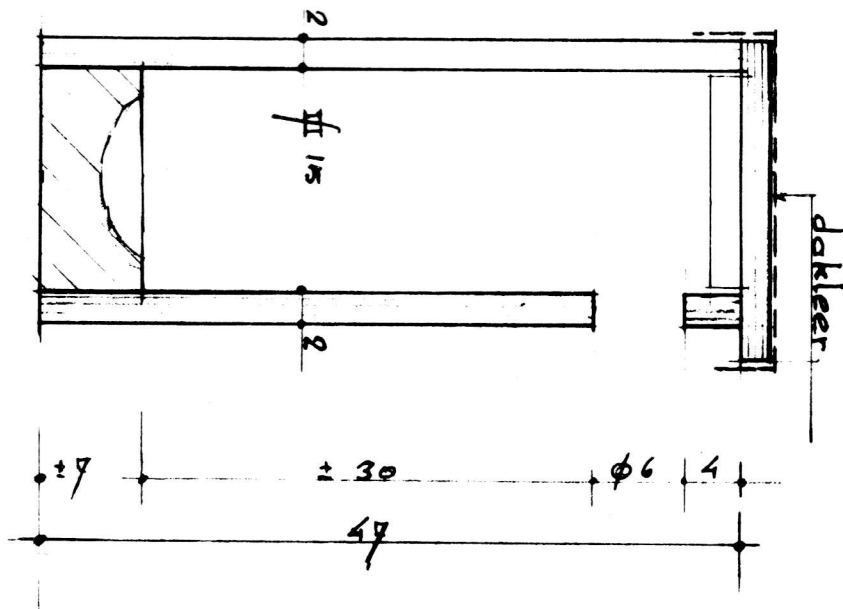


Kast voor gekraagde roodstaart.

schaal 1:5



Tekeningen door Jan v.d. Werf.



Spechtenkast.
schaal 1:5

Oproep tot medewerking voor het zoeken van slaapplaatsen.

Het gaat hier speciaal om de slaapplaatsen van Roeken, Kauwen en Kraaien.

In onze woonplaats Reusel bevindt zich namelijk zo'n slaapplaats. Het ligt in onze bedoeling nog meer van deze slaapplaatsen aan de weet te komen.

U kunt ons daarbij helpen. Als er onder jullie ook zijn die zo'n slaapplaats weten, zouden wij dit graag vernemen.

Pas dan kunnen wij iets meer over deze vogels te weten komen, b.v. de afstand die ze elke dag afleggen om voedsel te gaan zoeken. De eerste Roeken, Kauwen en Kraaien in onze woonplaats komen ongeveer een half uur voor zonsondergang in kleine en grotere groepen aanvliegen en verzamelen zich in een weide. Dit noemen ze een verzamelplaats. Deze groep sterkt zich aan tot ongeveer 2500 exemplaren. Bij de schemer vliegen ze allemaal tegelijk op, vliegen wat rond en begeven zich dan pas naar de slaapplaats.

Deze is gelegen in een hoog en grof dennebos, 400 meter verwijderd van de voorverzamelplaats.

Als er onder jullie zijn die zo'n slaapplaats weten, willen jullie dat dan aan ons mededelen, onder vermelding van de ligging van de slaapplaats en de voorverzamelplaats, het aantal exemplaren en eventuele verdere gegevens.

Het onderzoek strekt zich uit over het gebied, begrenst door de plaatsen Breda-Venlo -- Antwerpen- Maastricht.

Bij voorbaat hartelijke dank.

G. Sanders-M. Venema-W.v.d. Voort.

p/a Kruisstraat 42, te Reusel. (tel. 04976-1205).

FOTOGRAFEREN.

Overgenomen uit Het Eindhovens Dagblad: Za. 19 jan. 1975.

Door Wim Wormser.

En om op een heel ander vlak te demonstreren dat alles met elkaar samenhangt iets over de klacht die ik van een vogelliefhebber kreeg over het fotograferen van vogels. De zaken lopen ook hier een beetje uit de hand. Voor de kennis en de bescherming van het vogelleven is fotograferen erg belangrijk geweest, maar onderhand is het zover gekomen dat vogels nu ook tegen fotograferen moeten worden beschermd.

De Ned. Ver. tot Bescherming van Vogels hoopt zelfs dat er beperkende bepalingen worden toegevoegd aan de vogelwet. In Duitsland ging de vereniging van dierfotografen al zover dat ze besloot een aantal soorten zoals Kwak, Slechtvalk, en de Oehoe niet meer onder schot te nemen. Uit tijdschriften en publicaties zouden zelfs foto's van bedreigde vogelsoorten geweerd moeten worden, vinden ze in Duitsland.

In ons land is een schuchter begin te bespeuren in de voorwaarden voor deelneming aan een amateur-fotowedstrijd waarbij opnamen van vogels kennelijk op of nabij het nest gemaakt, uitdrukkelijk niet voor een prijs in aanmerking kwamen.

Niet zo'n gekke bepaling omdat dergelijke wedstrijden maar al te vaak aanleiding geven, onze vogels op ondeskundige wijze te benaderen met als gevolg nestverstoringen.

Per slot van rekening zijn er in elke volière sublieme vogelplaatsjes te maken. Dat bespaart de oprechte amateur dan talloze kopzorgen om loodzware schuiltentjes voorafgegaan door vermoeiende sluippartijen in bos en beemd.

+++++

mededelingen.

Oproep tot broedvogelinventarisatie in de terreinen van de Vereniging tot Behoud van Natuurmonumenten in Nederland in 1975 (en e.v.t. 1976).

Ook komend jaar moet de vereniging een groot aantal terreinen voorzien van beheersrichtlijnen en doet zij een misschien onbescheiden beroep op de Nederlandse vogelaars haar te helpen bij het verkrijgen van nog onvoldoende nauwkeurige gegevens van broedvogels in die terreinen.

Zij vraagt om geheel zelfstandige enigermate ervaren vogelaars die zich schriftelijk (liefst als klein groepje) kunnen aanmelden bij het kantoor aan de Herengracht nr. 540 te Amsterdam t.a.v. de heer F.W. Boerwinkel met vermelding van een eventueel telefoonnummer. Gegadigden moeten de meest voorkomende vogelsoorten herkennen aan hun geluid.

Voor het beheer gaat het de vereniging alleen om inventarisaties van broedvogelterritoria in de volgende terreinen:

Noord Brabant

Oude Buisse Heide + De Moeren 199 ha. (ligging: ten westen van Zundert, 1 km. ten N van Achtmaal, direct ten N van de Turfvaart. Topografische kaart 49 F en H.)

Plantloon: 270 ha. (ligging: tussen Waalwijk en de Loonse en Drunese Duinen. Top.krt. 44 H.)

Loonse en Drunese Duinen: 1382 ha. (Top.krt. 44 H.)

Cartierheide: 155 ha. (ligging: ten W van de weg Eersel - Wilrijt, Top.krt. 57 A.)

Gansooyense Uiterwaard: 22 ha. (ligging: ?)

++++
Iedere inventarisatie vindt plaats innauwe samenwerking met de plaatselijke terreinbeheerders.

Iedere inventarisator kan alleen met schriftelijke vergunning het terreinbezoek beginnen, waarbij hij of zij de bepalingen in het vergunning moet naleven.

Aangezien het beheersverslag van de vereniging aan datum verbonden is, is het noodzakelijk dat een voorlopig globaal verslag van de inventarisatie eind augustus wordt ingeleverd; een definitief verslag vóór 1 februari van het volgende jaar.

Urgentie van inventarisatie is groot!

De bedoeling, is om in het voorjaar een dag op excursie te gaan in de Flevo polder (met o.a. de zeer bekende Knardijk).

Het beste lijkt me zo, om met auto's te gaan. Mocht U ook intresse hebben geef dan even Uw naam op met vermelding "zonder of met auto." De kosten hoeven echt niet hoog te zijn, waarschijnlijk zo rond de F10,-

De Flevo polder staat bekend om de vele soorten watervogels en de bijzondere doortrekkers. U zult er zeker geen spijt van hebben.

++++
Bij deze wil ik nog even het verslag van de vorige vergadering naar voren brengen. In de uitnodigingen was ik helaas vergeten te vermelden dat Herman Haak de vorige vergadering zijn dia's had vertoond.

De dia's gingen over o.a. het Koningshof (nestkasten) en de Landschotse heide. Erg mooi waren de opnames van de Korhoenbals en de paring van witte kwikstaarten. Ook kwamen de wilde planten aan de beurt.

++++
Zeer waarschijnlijk heeft U al het Vogeljaar ontvangen, mochten er fouten zijn bij de namen of adressen, wilt U dit dan zo spoedig mogelijk aan mij doorgeven.

Dit geldt ook voor ons eigen verslag.

Tel. Sjaak 040 - 531211.

++++

KNIPSELNIEUWS.

Boorvergunningen wekken protest natuurbeschermers.

Het Contact Natuurbescherming Noord Holland, waar we als Vogelwerkgroep veel aan te danken hebben, met de aktiviteiten rond de Landschotse heide, heeft geprotesteerd tegen de vergunningen die Min. Lubbers heeft gegeven aan enkele bedrijven om proefboringen te verrichten bij Overveen.

We wensen het Contact veel sukses toe met hun protest.

(uit de Volkskrant van 28-1-75.)

Wie heeft er intresse om dagelijks de kranten na te zoeken en leuke artikeltjes te verzamelen over alles wat er maar met de natuur heeft te maken.

Op zo'n manier kun je een prachtig archief opbouwen. Over de Landschotse heide is al zoiets gemaakt.

++++
Inventarisatie Cartierheide.

De Cartierheide wordt dit jaar geïnventariseerd door enkele leden van onze werkgroep. t.w. W.Huijbrechts, K.Venema, N.Venema, G.Sanders, en W.v.d.Voort.

Lang geleden behoorde deze heide met de toen nog div. visvijvers, aan een zekere Cartier. (wrs Fransman) na zijn dood noemde men dit gebied de Cartierheide. Het gebied is momenteel vooral ook botanisch gezien erg interessant. We zijn benieuwd naar de resultaten van dit broedvogelonderzoek.

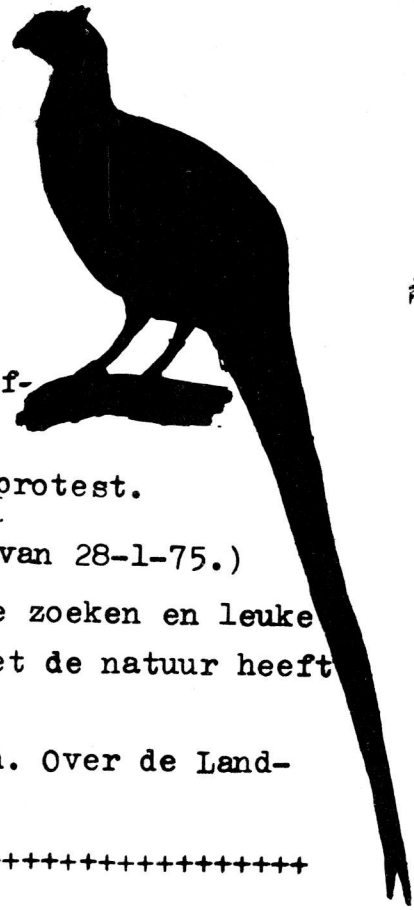
++++
Als het enigzins kan hopen we m.i.v. april te beginnen met een speciaal stukje in ons blad met interessante waarnemingen van de leden.

We kunnen dan eens zien wat er zoal is waarnemen in de bossen en de heide.

We moeten gegevens gaan verzamelen zodat we na enkele jaren vele gegevens hebben over bepaalde natuurterreinen in Brabant. Mochten dergelijke terreinen ooit gevaar lopen dan hebben we zo een aantal gegevens ter beschikking om dan met duidelijke gegevens bewijzen voor te leggen.

Wat er dan nog bij komt is dat er nog wel eens een nieuwe Avifauna van Noord Brabant zal verschijnen. In 1967 verscheen deze eerste uitgave, welke fantastisch mooi is, en waar zeer veel te vinden is over de diverse vogelsoorten, maar helaas is na zo'n 8 jaar erg veel veranderd.

We hopen maar dat iedereen mee zal werken om elke twee maanden met veel waarnemingen te komen in ons blad.



Op 20 januari j.l. had de Vogelwerkgroep een stand in het gemeenschapshuis te Bladel, waar een tweetal lezingen werden gehouden en waar ook andere groepen hun materiaal tentoon stelden.

De stand zag er zeer goed uit. Een prachtige collectie vlinders (verzameld in Reusel), wat schedels en uitgeplozen braakballen. Informatie over de Landschotse heide, Klapeksteronderzoek en het geheel werd opgesierd door prachtige platen en foto's.

Dank zij onze Reuselse leden mogen we dit zeker wel een geslaagde avond noemen.

De opzet van de avond was eigenlijk een informatie te geven over de milieuproblematiek in de Kempen. Het werd een groot succes, meer als 100 mensen bezochten deze avond.

Wat bij de mensen erg aansloeg was de muziek van het muziekgezelschap "Ut Muziek", welke de echte Kempische volksmuziek speelden uit grootmoeders tijd.

De volgende leden van onze werkgroep werkten hier aan mee:
N.Venema, W.v.d.Voort, G.Sanders, J.v.d.Werf, W.Huijbrechts,
M.Manders, J.van Kessel .

+++++

Begin januari 1975 werd een Zeearend waargenomen bij het Goor in het Landgoed de Utrecht, door enkele vogelliefhebbers van de Belgische Wielewaaljongeren.

Op 19 januari werd de Zeearend gezien aan het Goor, door leden van de K.J.N. de Tongel en de Kulder (afd.Eindhoven en Eersel) en enkele Belgische vogelaars met telescoop en F.van Erve. (tijd 11.30 uur??)

Om 14.00 uur stond ik bij het Goor en zag niets bijzonders, wel een grote luchtballon die over de reservaten vloog en grote opschudding veroorzaakte onder de watervogels van het Goor en Het Flaes.

Ik geloof dat hij tussen 20-1 en 25-1 wel is waargenomen, maar de juiste data zijn mij niet bekend.

Op 26-1 was het s'morgens al erg druk aan het Flaes, allemaal vogelaars, ze kwamen van alle kanten, zelfs veel Belgen.

Met K. en N.Venema, G.Sanders en ik (sjaak) gingen we ook kijken. Wel wat later (hij was s'morgens al weer waargenomen) maar om ongeveer 10 uur zagen we hem twee keer.

Op 1 febr. (s'morgens ??)
s'middags niet meer gezien.
We stonden toen aan het Goor te kijken, wel een opvallende trek van Kievitten die duidelijk Zuid Oost trokken. (groot aantal!!)

